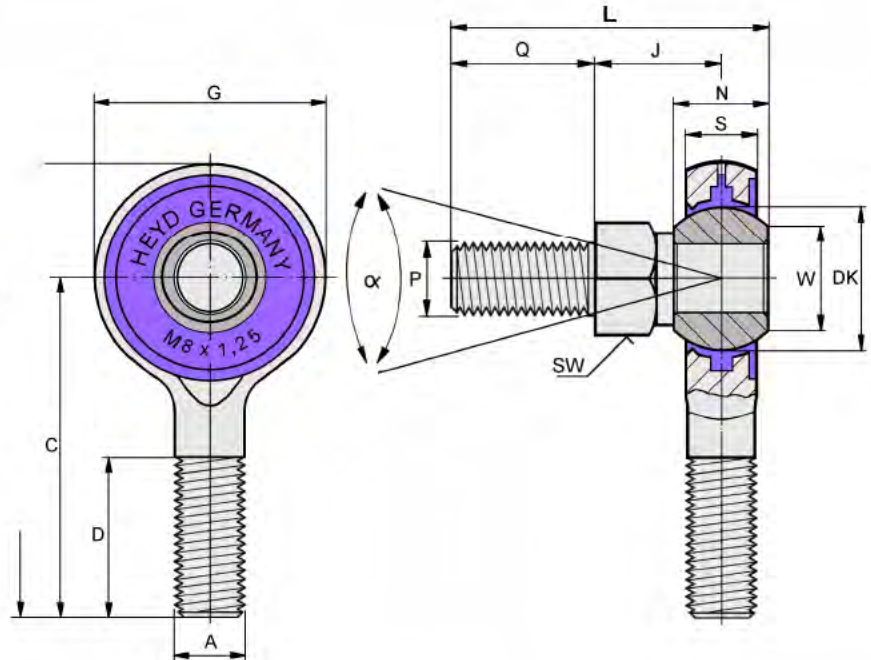


Lagerpaarung:
 Stahl auf Polyurethan, wartungsfrei



Anschlußmaße nach DIN/ISO 12240-4

Gehäuse:
 Automatenstahl 9SMnPb28K, verzinkt und gelb passiviert

Gelenkkugel:
 Automatenstahl 9SMnPb28K, Nitrotecbeschichtet mit PTFE-Schmierung

Lagerpaarung:
 Stahl auf Polyurethan

Temperaturbereich: -40°C bis +80°C

HEYD-BESTELL-NR	Abmessungen in mm													Kippwinkel α°	Trag-ahlen statisch C_0 kN	kg/Stk	
	A	B	C	D min	DK	G	J	L	N	P	Q	S	SW				
R.-GEW																	
99HMMS 6-10	M6x1,0	46	36	21	12,7	20	11	28,0	9	M6x1	12,5	6,75	8	36°	1,5	0,027	
99HMMS 8-10	M8x1,25	54	42	25	15,8	24	13	35,5	12	M8x1,25	16,5	9,0	11	36°	3	0,053	
99HMMS 10-10	M10x1,5	62	48	28	19,0	28	16	43,0	14	M10x1,5	20,0	10,5	13	28°	4	0,086	