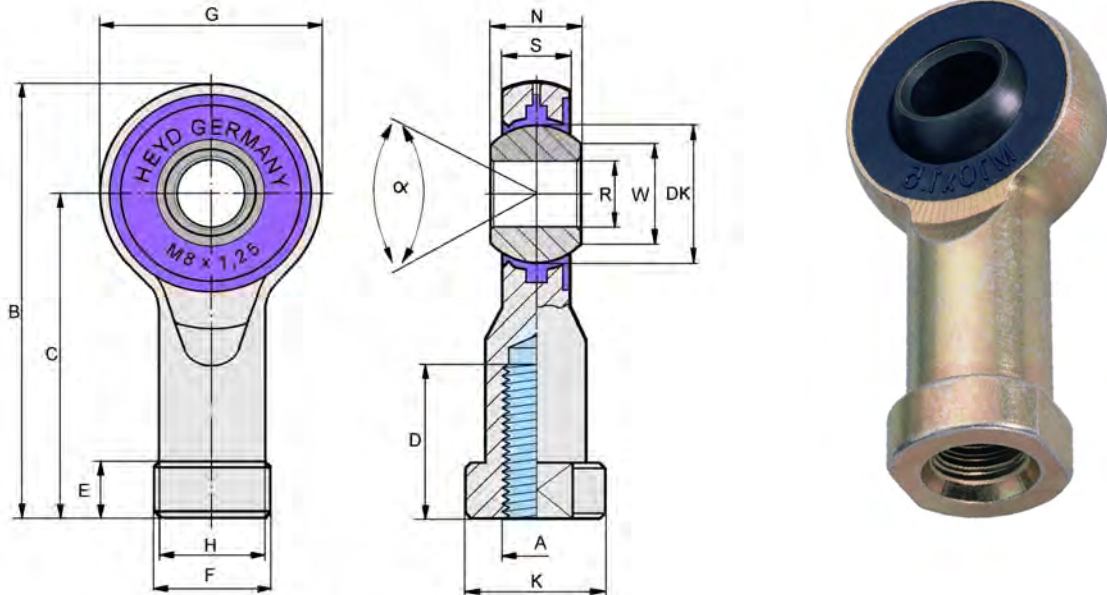


Lagerpaarung:
Stahl auf Polyurethan, wartungsfrei



Anschlußmaße nach DIN/ISO 12240-4

Gehäuse:
Automatenstahl 9SMnPb28K, verzinkt und gelb passiviert

Gelenkkugel:
Automatenstahl 9SMnPb28K, Nitrotecbeschichtet mit PTFE-Schmierung

Lagerpaarung:
Stahl auf Polyurethan

Temperaturbereich: -40°C bis +80°C

HEYD- BESTELL-NR. R.-GEW	Abmessungen in mm														Kippwinkel α°	Tragzahlen statisch C_0 kN	kg/Stk
	A	B	C	D min	DK	E	F	G	H	K	N	R	S	W			
99HMF 06-10	M6x1,0	40	30	14	12,7	5,0	11	20	11,0	13	9	6	6,75	8,9	36°	3	0,025
99HMF 08-10	M8x1,25	48	36	17	15,8	5,0	14	24	12,5	16	12	8	9,0	10,3	36°	6	0,044
99HMF 10-10	M10x1,5	57	43	21	19,0	6,5	17	28	15,0	19	14	10	10,5	12,9	28°	10	0,073