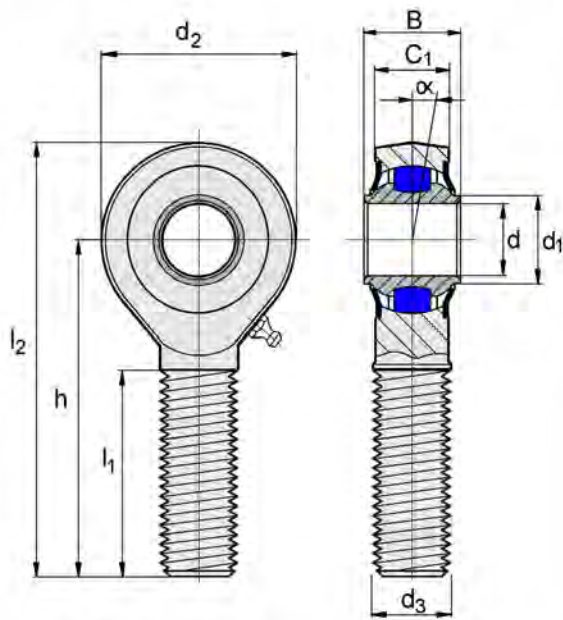


Lagerpaarung:

Tonnenlagerung, wartungspflichtig



Maßreihe K
Anschlußmaße nach DIN/ISO 12240-4

Innenring:
Wälzlagerstahl, gehärtet, Tonnenrillen feinstgeschliffen

Schmierung:
Calciumkomplexseifenfett
Temperaturbereich -20°C bis +120°C

HOCHLEISTUNGS-GELENKKÖPFE MIT INTEGRIERTEM TONNENLAGER

HEYD- BESTELL-NR		Abmessungen in mm								Kippwinkel α°	Tragzahlen		Drehzahl- grenzen max U/min	kg/Stk
		d	d ₃	d ₁	d ₂	B	C ₁	h	l ₁		dynamisch C [N]	statisch C ₀ [N]		
R.-Gew.	L.-Gew.													
KA 12-T	KAL-12-T	12	M12	14,5	32	16	12	54	33	7,5°	10250	6600	1125	0,088
KA 16-T	KAL 16-T	16	M16	19,0	42	21	15	66	40	7,0°	13300	8900	975	0,185
KA 20-T	KAL-20-T	20	M20x1,5	24,5	50	25	18	78	47	7,0°	17000	11700	825	0,340
KA 25-T	KAL 25-T	25	M24x2	29,5	64	31	22	94	57	5,0°	24900	18500	600	0,596
KA 30-T	KAL-30-T	30	M30x2	34,5	70	37	25	110	66	7,5°	32500	24850	450	0,912
KA 35-T	KAL 35-T	35	M36x3	44,5	92	48	35	137	82	7,0°	50060	37020	400	2,000
KA 40-T	KAL 40-T	40	M42x3	51,5	120	66	49	170	94	7,0°	104900	79200	360	5,070