
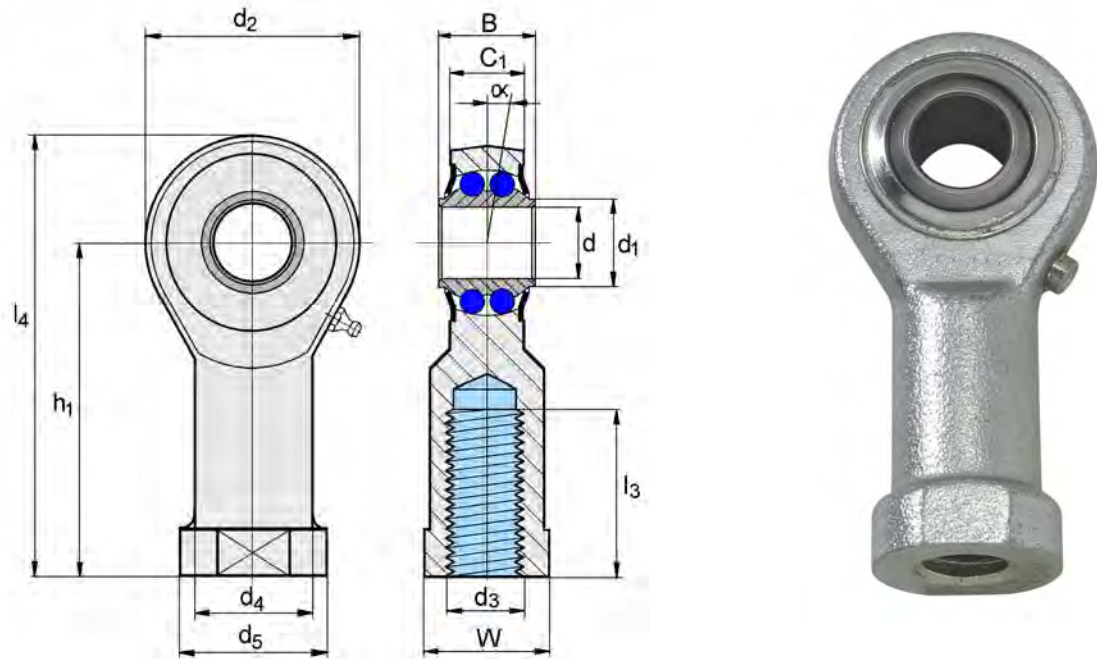


**Lagerpaarung:**

Pendelkugellagerung, wartungspflichtig 



Maßreihe K  
Anschlußmaße nach DIN/ISO 12240-4

Innenring:  
Wälzlagerstahl, gehärtet, Kugelrillen feinstgeschliffen.

Schmierung:  
Calciumkomplexseifenfett  
Temperaturbereich -20°C bis +120°C

**HOCHLEISTUNGS-GELENKKÖPFE MIT INTEGRIERTEM PENDELKUGELLAGER**

HEYD-BESTELL-NR.		Abmessungen in mm											Kippwinkel	Tragzahlen		Drehzahl- grenzen max U/min	kg/Stk
R.-Gew.	L.-Gew.	d	d4	d3	B	C1	d1	d2	d5	h1	l3	W	$\alpha^\circ$	dynam. C [N]	statisch C0 [N]		
<b>KI 6-K</b>	<b>KIL 6-K</b>	6	10	M6	9	6,75	9	20	13	30	12	11	8,0°	2750	650	1350	0,024
<b>KI 8-K</b>	<b>KIL 8-K</b>	8	12,5	M8	12	9	10,5	24	16	36	16	14	8,5°	4000	1000	1300	0,044
<b>KI 10-K</b>	<b>KIL 10-K</b>	10	15	M10	14	10,5	12	28	19	43	20	17	8,0°	4450	1450	1225	0,072
<b>KI 12-K</b>	<b>KIL 12-K</b>	12	17,5	M12	16	12	14,5	32	22	50	22	19	7,5°	4950	1800	1125	0,107
<b>KI 14-K</b>	<b>KIL 14-K</b>	14	20	M14	19	13,5	17	36	25	57	25	22	6,0°	5600	2000	1025	0,160
<b>KI 16-K</b>	<b>KIL 16-K</b>	16	22	M16	21	15	19	42	27	64	28	22	8,0°	6250	2350	975	0,224
<b>KI 18-K</b>	<b>KIL 18-K</b>	18	25	M18x1,5	23	16,5	21,5	46	31	71	32	27	8,5°	7100	2900	900	0,293
<b>KI 20-K</b>	<b>KIL 20-K</b>	20	27,5	M20x1,5	25	18	24,5	50	34	77	33	30	7,0°	7900	3450	825	0,367
<b>KI 22-K</b>	<b>KIL 22-K</b>	22	30	M22x1,5	28	20	26	54	38	84	37	32	8,0°	9300	3980	725	0,480
<b>KI 25-K</b>	<b>KIL 25-K</b>	25	30	M24x2	31	22	29,5	64	35	94	42	30	5,0°	11030	5680	600	0,572
<b>KI 30-K</b>	<b>KIL 30-K</b>	30	40	M30x2	37	25	34,5	70	50	110	51	41	7,5°	14150	7450	450	0,978