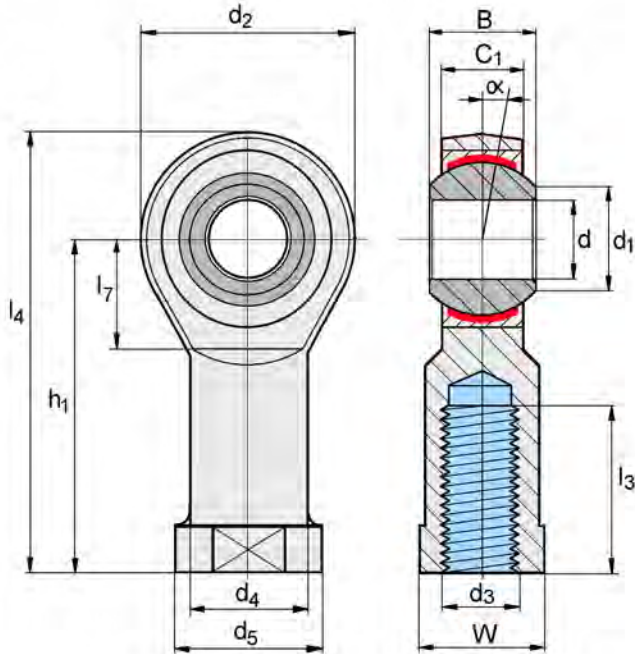


**Lagerpaarung:**

Stahl auf PTFE-Metallgewebe, wartungsfrei



Maßreihe K  
Cetop RP 103 P/DIN 24335  
Anschlußmaße nach DIN/ISO 12240-4

Gelenkkugel:  
Wälzlagerstahl, gehärtet, geschliffen und poliert

**HOCHLEISTUNGS-GELENKKÖPFE FÜR PNEUMATIKZYLINDER MIT INTEGRIERTEM GLEITLAGER**

HEYD-BESTELL-NR.	Abmessungen in mm													Kippwinkel $\alpha^\circ$	Tragzahlen statisch $C_0$ Standard kN	kg/Stk		
	d	d <sub>3</sub>	B	C <sub>1</sub>	d <sub>1</sub>	d <sub>2</sub>	d <sub>4</sub>	d <sub>5</sub>	h <sub>1</sub>	l <sub>3</sub>	l <sub>4</sub>	l <sub>7</sub>	W					
R.-Gew.																		
<b>KI 10-D M10x1,25</b>	10	M10x1,25	14	10,5	12,9	28	15,0	19	43	20	57	14	17	13°	14	0,072		
<b>KI 12-D M12x1,25</b>	12	M12x1,25	16	12,0	15,4	32	17,5	22	50	22	66	16	19	13°	19	0,107		
<b>KI 16-D M16x1,5</b>	16	M16x1,5	21	15,0	19,3	42	22,0	27	64	28	85	21	22	15°	48	0,210		
<b>KI 30-D M27x2</b>	30	M27x2	37	25,0	34,8	70	40,0	50	110	51	145	35	41	15°	108	1,150		