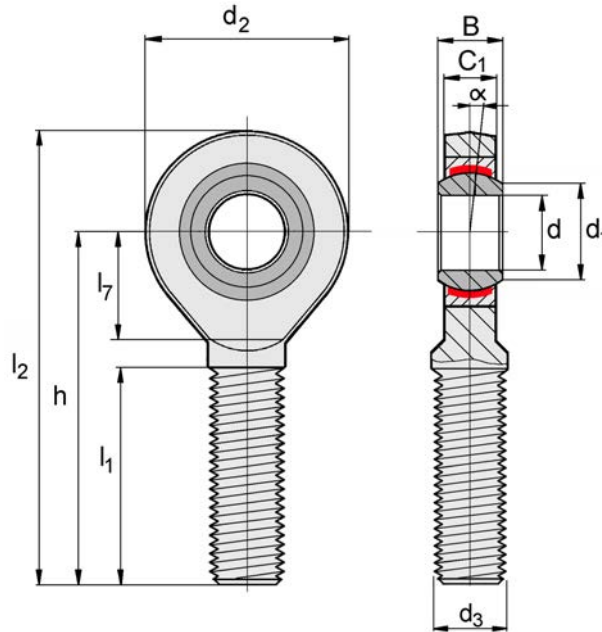


Stahl auf PTFE-Metallgewebe, wartungsfrei

Stahl auf PTFE-Metallgewebe, wartungsfrei



Maßreihe E
Anschlußmaße nach DIN/ISO 12240-4

Gelenkkugel:
Wälzlagerstahl, gehärtet, geschliffen und poliert

HOCHLEISTUNGS-GELENKKÖPFE MIT INTEGRIERTEM GLEITLAGER

<9 MB! 69GH9 @BF		Abmessungen in mm											Kippwinkel	Tragzahlen statisch 7 _s Standard	[#Gh
F ¹ ; Yk ¹	@ ¹ ; Yk ¹	X ¹	X ²	6 ¹	7 ¹	X ₀ ¹	X ₀ ²	1 ¹	2 ¹	3 ¹	4 ¹	α ^c	kN		
95 ¹ *18 ¹	95 ¹ @*18 ¹	6	M6	6	4,4	8,0	21	36	18	46,0	12	13°	8,2	0,017	
95 ¹ ,18 ¹	95 ¹ @,18 ¹	8	M8	8	6,0	10,0	24	42	22	54,0	14	15°	12,9	0,029	
95 ¹ %18 ¹	95 ¹ @%18 ¹	10	M10	9	7,0	13,0	29	48	26	62,0	15	12°	17,6	0,051	
95 ¹ %&18 ¹	95 ¹ @%&18 ¹	12	M12	10	8,0	15,0	34	54	28	70,0	18	11°	24,5	0,086	
95 ¹ %&18 ¹	95 ¹ @%&18 ¹	15	M14	12	10	18,0	40	63	34	82,5	20	8°	36,0	0,140	
95 ¹ %+18 ¹	95 ¹ @%+18 ¹	17	M16	14	11	20,0	46	69	36	91,5	23	10°	45,0	0,190	
95 ¹ %&\$18 ¹	95 ¹ @%&\$18 ¹	20	M20x1,5	16	13	24,0	53	78	43	103,0	27	9°	60,0	0,310	
95 ¹ %&18 ¹	95 ¹ @%&18 ¹	25	M24x2	20	17	29,0	64	94	53	124,0	32	7°	83,0	0,560	
95 ¹ '18 ¹	95 ¹ @'18 ¹	30	M30x2	22	19	34,0	73	110	65	145,0	37	6°	110,0	0,890	
95 ¹ '18 ¹	95 ¹ @'18 ¹	35	M36x3	25	21	39,0	82	140	82	180,5	42	6°	146,0	1,400	
95 ¹ ('18 ¹	95 ¹ @('18 ¹	40	M42x3	28	23	45,0	92	150	86	195,5	48	7°	180,0	1,800	
95 ¹ (18 ¹	95 ¹ @(18 ¹	45	M42x3	32	27	50,0	102	163	94	213,5	52	7°	240,0	2,600	
95 ¹)18 ¹	95 ¹ @)18 ¹	50	M45x3	35	30	55,0	112	185	107	240,5	60	6°	290,0	3,400	
95 ¹ *18 ¹	95 ¹ @*18 ¹	60	M52x3	44	38	66,0	135	210	115	277,0	75	6°	450,0	5,900	