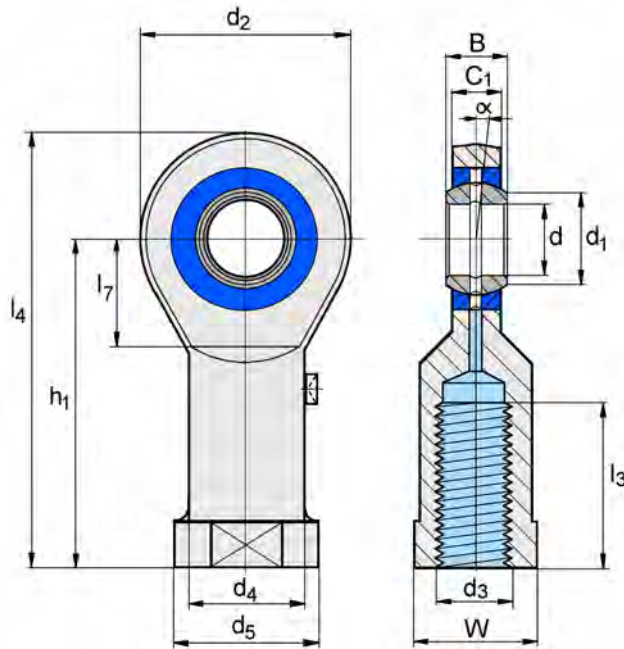


**Lagerpaarung:**

Stahl auf Stahl, wartungspflichtig



Maßreihe E  
Anschlußmaße l

Gelenkkugel:  
Wälzlagerstahl, gehärtet, geschliffen und poliert

**HOCHLEISTUNGS-GELENKKÖPFE MIT INTEGRIERTEM GLEITLAGER**

HEYD-BESTELL-NR.		Abmessungen in mm														Kippwinkel	Tragzahlen	kg/Stk
R.-Gew.	L.-Gew.	d	d <sub>3</sub>	B	C <sub>1</sub>	d <sub>1</sub>	d <sub>2</sub>	d <sub>4</sub>	d <sub>5</sub>	h <sub>1</sub>	l <sub>3</sub>	l <sub>4</sub>	l <sub>7</sub>	W	α°	statisch C <sub>0</sub>	Standard	
EI 6	EIL 6	6	M6	6	4,4	8,0	21	10,0	13	30	11	40,0	12	11	13°	8,2	0,021	
EI 8	EIL 8	8	M8	8	6,0	10,0	24	12,5	16	36	15	48,0	14	14	15°	12,9	0,039	
EI 10	EIL 10	10	M10	9	7,0	13,0	29	15,0	19	43	20	57,0	15	17	12°	17,6	0,061	
EI 12	EIL 12	12	M12	10	8,0	15,0	34	17,5	22	50	23	66,0	16	19	11°	24,5	0,096	
EI 15	EIL 15	15	M14	12	10	18,0	40	21,0	26	61	30	80,5	20	22	8°	36,0	0,180	
EI 17	EIL 17	17	M16	14	11	20,0	46	24,0	30	67	34	89,0	23	27	10°	45,0	0,220	
EI 20	EIL 20	20	M20x1,5	16	13	24,0	53	27,5	35	77	40	102,0	25	30	9°	60,0	0,350	
EI 25	EIL 25	25	M24x2	20	17	29,0	64	33,5	42	94	48	124,0	31	36	7°	83,0	0,640	
EI 30	EIL 30	30	M30x2	22	19	34,0	73	40,0	50	110	56	145,0	37	41	6°	110,0	0,930	
EI 35	EIL 35	35	M36x3	25	21	39,0	82	47,0	58	125	60	165,5	42	50	6°	146,0	1,300	
EI 40	EIL 40	40	M39x3	28	23	45,0	92	52,0	65	142	65	187,5	48	55	7°	180,0	2,000	
EI 45	EIL 45	45	M42x3	32	27	50,0	102	58,0	70	145	65	195,5	52	60	7°	240,0	2,500	
EI 50	EIL 50	50	M45x3	35	30	55,0	112	62,0	75	160	68	215,5	60	65	6°	290,0	3,500	
EI 60	EIL 60	60	M52x3	44	38	66,0	135	70,0	88	175	70	242,0	75	75	6°	450,0	5,500	