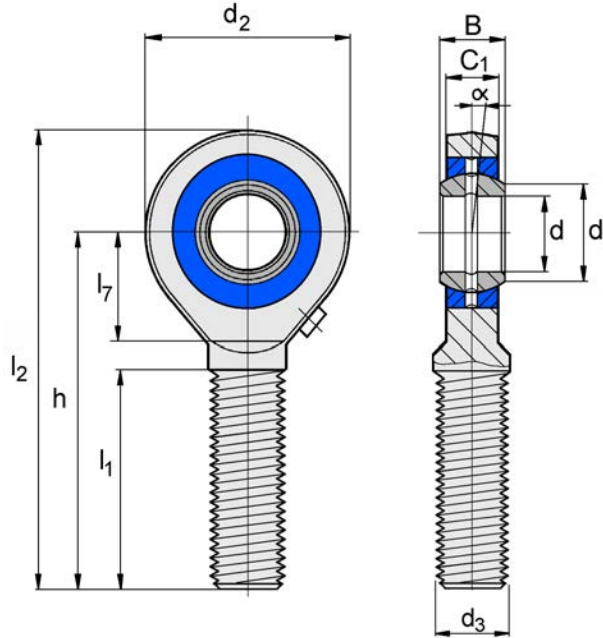


Übersichtsbild

Übersichtsbild des Gelenkkopfes mit integriertem Gleitlager



Technische Zeichnung des Gelenkkopfes mit integriertem Gleitlager

Übersichtsbild des Gelenkkopfes mit integriertem Gleitlager

**HOCHLEISTUNGS-GELENKKÖPFE MIT INTEGRIERTEM GLEITLAGER**

<9MB! 69GH9@BF		Übersichtsbild des Gelenkkopfes mit integriertem Gleitlager										Sä] a \ \ / Viæ : æ \ /		_ [ #Gh_
F!; Yk ÈÄ	@!; Yk "	X	X	6	7%	X%	X&	\	%	&	+	α <sup>c</sup>	Übersichtsbild des Gelenkkopfes mit integriertem Gleitlager	Übersichtsbild des Gelenkkopfes mit integriertem Gleitlager
95 * *	95 @ * *	î Á	T î Á	î Á	î È Á	î È Á	G Á	H Á	F í Á	î È Á	F í Á	î È Á	Übersichtsbild des Gelenkkopfes mit integriertem Gleitlager	Übersichtsbild des Gelenkkopfes mit integriertem Gleitlager
95 ; ,	95 @ , ,	î Á	T î Á	î Á	î È Á	F È Á	G Á	I G Á	G Á	î È Á	F í Á	î È Á	Übersichtsbild des Gelenkkopfes mit integriertem Gleitlager	Übersichtsbild des Gelenkkopfes mit integriertem Gleitlager
95 % \$	95 @ % \$	F È Á	T F È Á	J Á	î È Á	F È Á	G Á	I í Á	G Á	î È Á	F í Á	F G Á	Übersichtsbild des Gelenkkopfes mit integriertem Gleitlager	Übersichtsbild des Gelenkkopfes mit integriertem Gleitlager
95 % &	95 @ % &	F G Á	T F G Á	F È Á	î È Á	F í È Á	H Á	í í Á	G Á	î È Á	F í Á	F F Á	Übersichtsbild des Gelenkkopfes mit integriertem Gleitlager	Übersichtsbild des Gelenkkopfes mit integriertem Gleitlager
95 % )	95 @ % )	F í Á	T F í Á	F G Á	F È Á	F í È Á	I È Á	î H Á	H Á	î G È Á	G È Á	î Á Á	Übersichtsbild des Gelenkkopfes mit integriertem Gleitlager	Übersichtsbild des Gelenkkopfes mit integriertem Gleitlager
95 % +	95 @ % +	F í Á	T F í Á	F í Á	F F Á	G È Á	I í Á	î J Á	H í Á	J F È Á	G Á	F È Á	Übersichtsbild des Gelenkkopfes mit integriertem Gleitlager	Übersichtsbild des Gelenkkopfes mit integriertem Gleitlager
95 \$ &	95 @ \$ &	G È Á	T G È Á	F í Á	F H Á	G È Á	í H Á	î í Á	í H Á	F È Á	G Á	J Á Á	Übersichtsbild des Gelenkkopfes mit integriertem Gleitlager	Übersichtsbild des Gelenkkopfes mit integriertem Gleitlager
95 & )	95 @ & )	G í Á	T G í Á	G È Á	F í Á	G È Á	î í Á	í J Á	í H Á	F G È Á	H G Á	î Á Á	Übersichtsbild des Gelenkkopfes mit integriertem Gleitlager	Übersichtsbild des Gelenkkopfes mit integriertem Gleitlager
95 ' \$	95 @ ' \$	H È Á	T H È Á	G G Á	F J Á	H È Á	î H Á	F F È Á	î í Á	F í È Á	H í Á	î Á Á	Übersichtsbild des Gelenkkopfes mit integriertem Gleitlager	Übersichtsbild des Gelenkkopfes mit integriertem Gleitlager
95 ' )	95 @ ' )	H í Á	T H í Á	G í Á	G F Á	H È Á	î G Á	F í È Á	î G Á	F í È Á	I G Á	î Á Á	Übersichtsbild des Gelenkkopfes mit integriertem Gleitlager	Übersichtsbild des Gelenkkopfes mit integriertem Gleitlager
95 ( \$	95 @ ( \$	I È Á	T I È Á	G í Á	G H Á	I í È Á	J G Á	F í È Á	î í Á	F J í È Á	I í Á	î Á Á	Übersichtsbild des Gelenkkopfes mit integriertem Gleitlager	Übersichtsbild des Gelenkkopfes mit integriertem Gleitlager
95 ( )	95 @ ( )	I í Á	T I G È Á	H G Á	G í Á	I È Á	F È Á	F í H Á	J G È Á	F H È Á	G È Á	î Á Á	Übersichtsbild des Gelenkkopfes mit integriertem Gleitlager	Übersichtsbild des Gelenkkopfes mit integriertem Gleitlager
95 ) \$	95 @ ) \$	í È Á	T í È Á	H í Á	H È Á	I í È Á	F F G Á	F í í Á	F È Á	G È Á	F È Á	î Á Á	Übersichtsbild des Gelenkkopfes mit integriertem Gleitlager	Übersichtsbild des Gelenkkopfes mit integriertem Gleitlager
95 * \$	95 @ * \$	í È Á	T í G È Á	I í Á	H í Á	î È Á	F H Á	G F È Á	F F í Á	G í È Á	î í Á	î Á Á	Übersichtsbild des Gelenkkopfes mit integriertem Gleitlager	Übersichtsbild des Gelenkkopfes mit integriertem Gleitlager