
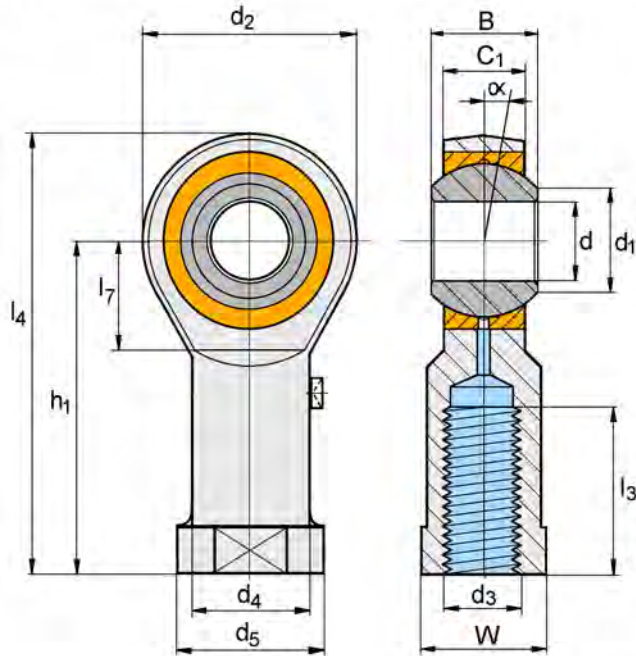


Lagerpaarung:

Stahl auf Hochleistungsbronze, wartungspflichtig 



Maßreihe K
Anschlußmaße nach DIN/ISO 12240-4

Gelenkkugel:
Wälzlagerstahl, gehärtet, geschliffen und poliert

HOCHLEISTUNGS-GELENKKÖPFE MIT INTEGRIERTEM GLEITLAGER

HEYD-BESTELL-NR.		Abmessungen in mm													Kippwinkel	Tragzahlen	kg/Stk
R.-Gew.	L.-Gew.	d	d ₃	B	C ₁	d ₁	d ₂	d ₄	d ₅	h ₁	l ₃	l ₄	l ₇	W	α°	statisch C ₀ Standard kN	
KI 5	KIL 5	5	M5	8	6,00	7,7	18	9,0	11	27	10	36	9	9	13°	6	0,017
KI 6	KIL 6	6	M6	9	6,75	8,9	20	10,0	13	30	12	40	10	11	13°	7	0,022
KI 8	KIL 8	8	M8	12	9,00	10,4	24	12,5	16	36	16	48	12	14	13°	12	0,043
KI 10	KIL 10	10	M10	14	10,5	12,9	28	15,0	19	43	20	57	14	17	13°	14	0,072
KI 12	KIL 12	12	M12	16	12,0	15,4	32	17,5	22	50	22	66	16	19	13°	19	0,107
KI 14	KIL 14	14	M14	19	13,5	16,8	36	20,0	25	57	25	75	18	22	15°	36	0,160
KI 16	KIL 16	16	M16	21	15,0	19,3	42	22,0	27	64	28	85	21	22	15°	48	0,210
KI 18	KIL 18	18	M18x1,5	23	16,5	21,8	46	25,0	31	71	32	94	23	27	15°	51	0,295
KI 20	KIL 20	20	M20x1,5	25	18,0	24,3	50	27,5	34	77	33	102	25	30	15°	52	0,380
KI 22	KIL 22	22	M22x1,5	28	20,0	25,8	54	30,0	37	84	37	111	27	32	15°	75	0,490
KI 25	KIL 25	25	M24x2	31	22,0	29,6	60	33,5	42	94	42	124	30	36	15°	85	0,650
KI 30	KIL 30	30	M30x2	37	25,0	34,8	70	40,0	50	110	51	145	35	41	15°	108	1,150
KI 35	KIL 35	35	M36x2	43	28,0	37,7	80	46,0	58	125	56	165	40	50	16°	124	1,600
KI 40	KIL 40	40	M42x2	49	33,0	45,2	90	53,0	65	142	60	187	45	55	17°	145	2,400
KI 50	KIL 50	50	M48x2	60	45,0	56,6	116	65,0	75	160	65	218	58	65	12°	209	5,000